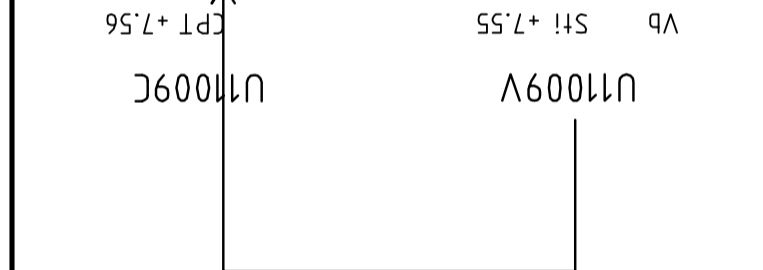
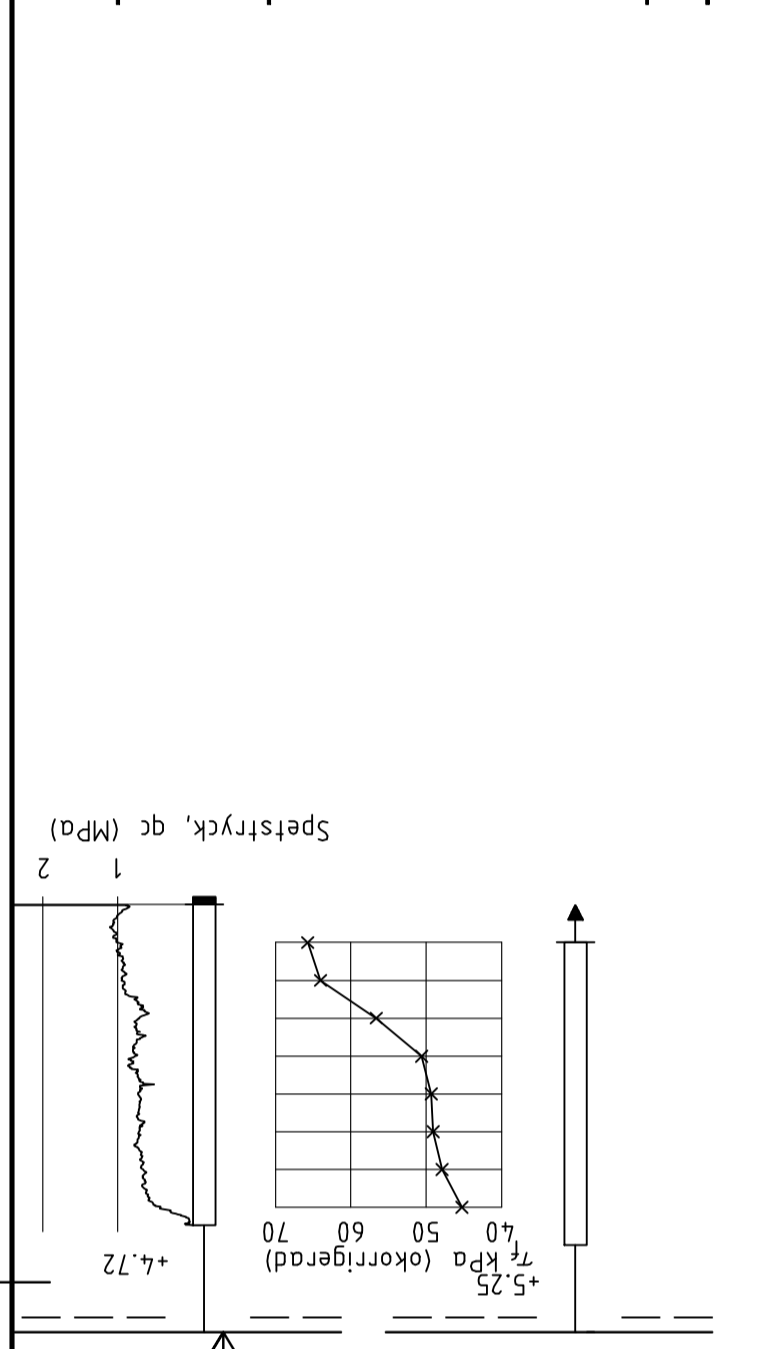


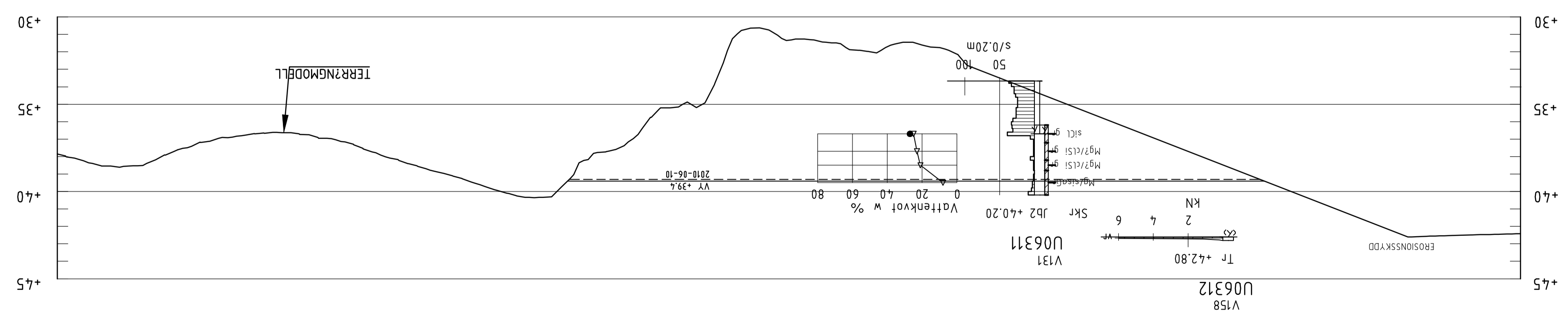
SGI Statens geotekniska institut 581 93 LINKÖPING Telefon: 013-20 18 00 Telefax: 013-20 19 14 www.sgdgeo.se	
KLIMATANPASSNING - SKREDFÖRUTÄTTNINGAR I GÖTA ÄLVDALEN	
UPPDRAG NR 14086	ANSVARS HENRIK LUNDSTRÖM, VEKTUR 2011-04-21
DATUM 14.08.06 CM, VEKTUR KMW, BOHUSGEO M, VEKTUR/TT, BOHUSGEO P, KARLSSON, SGI	SKALA 1:500/1:200 S06E0009
PETER ZÄCKRISSON, SGI	

BET	ANT	ANORDNING AVSEER	DATUM	SIGN

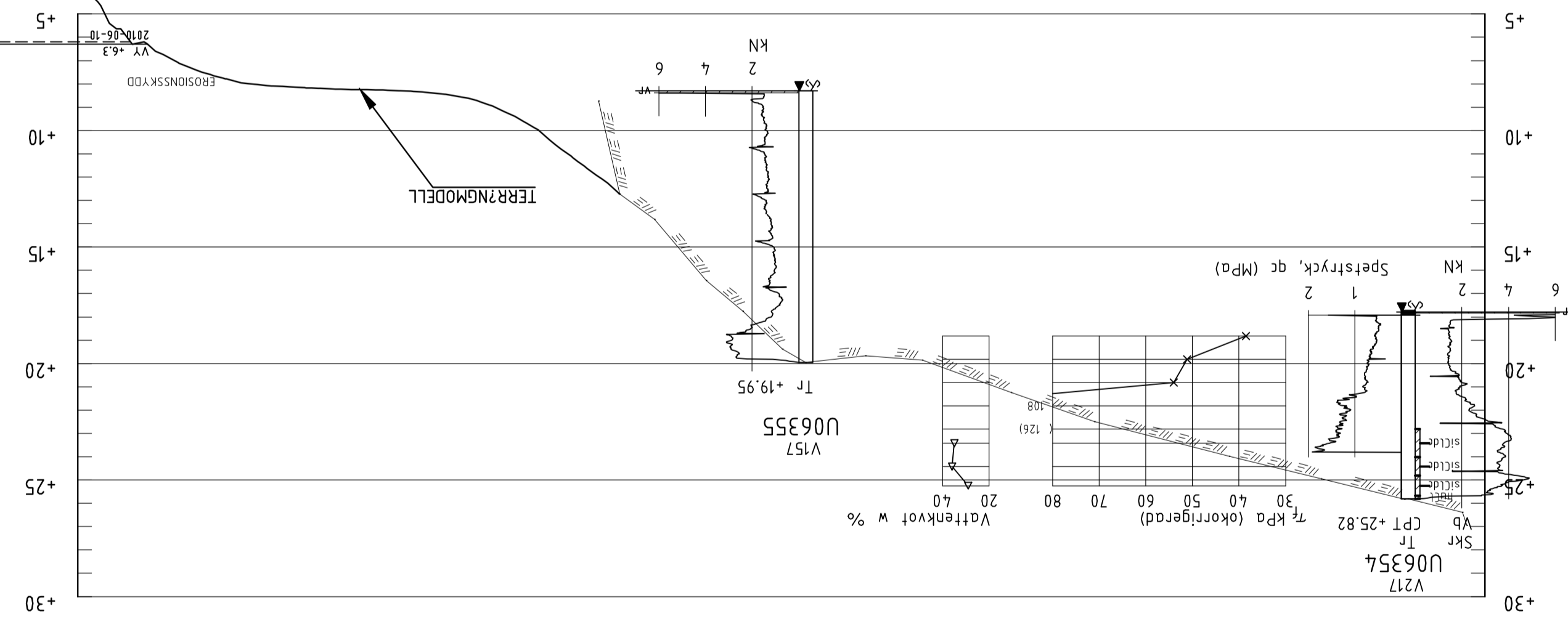


LÖGGE: SE PLAN

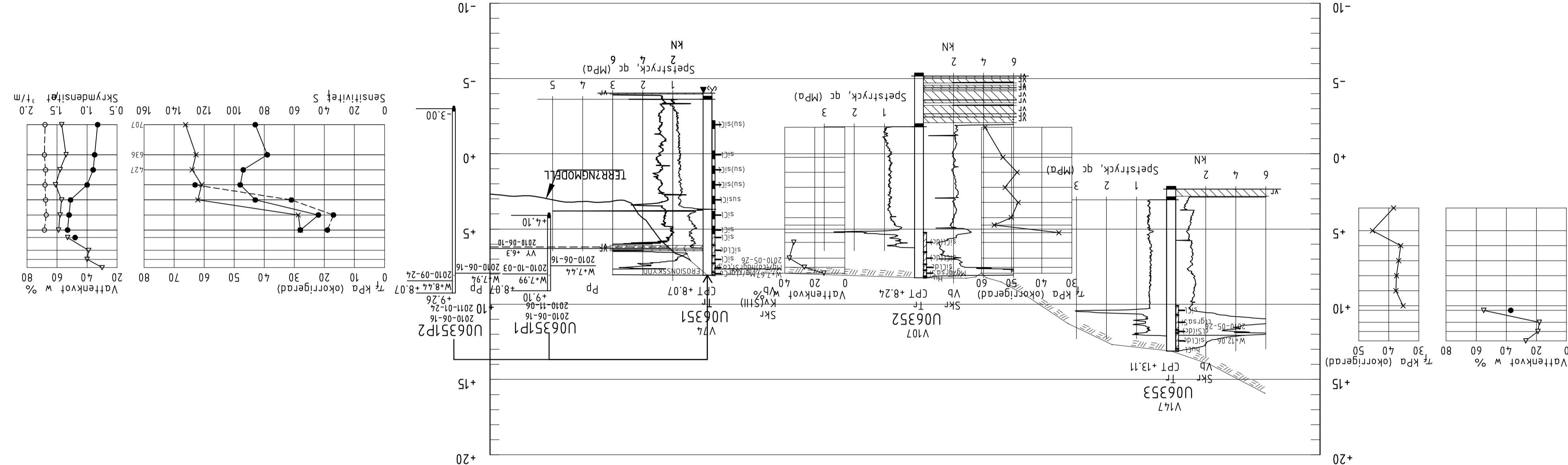
BETECKNINGAR
 FÖR GEOTEKNISKA BETECKNINGAR SE SGF:S
 BETECKNINGSSYSTEM www.sgf.net



SEKTION 9/770 E
 H i: 200 L i: 500



SEKTION 12/740 E
 H i: 200 L i: 500



SEKTION 12/780 E
 H i: 200 L i: 500