

Material	nr	Densitet	Fi	C	C	Aa	Ad	Ap	AltGw	Ru-faktor	Portryck
Silt/Sand	1	19.00	32.0	0.0					0.00	0.00	0.00
Lera1	2	16.30	---	---	C-profil	1.00	1.00	1.00	0.00	0.00	0.00
Lera2	4	18.00	---	---	C-profil	1.00	1.00	1.00	0.00	0.00	0.00
Friktionsjord	3	18.00	38.0	0.0					0.00	0.00	0.00

# Klimatanpassning Skredförutsättningar i Göta Älvdalen

Delområde 6

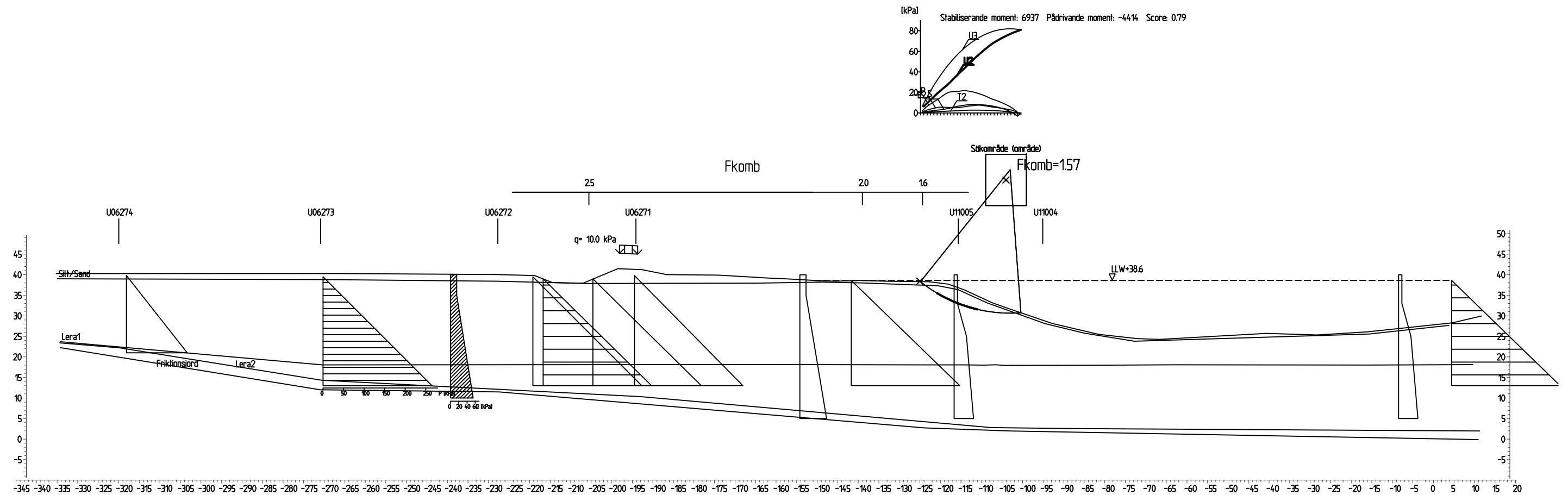
Sektion 5/780E

Odränerad analys

2010-12-08

BOHUISGEO AB

K:\2010\U10021\_SGI Göta Älv Etapp 6\100419\GÄU DELOMRÅDE 6\Delområde 1-10\Delområde 6-14086\Geoteknik\Autograf-Geosuite\STABGRAF\05780EUP.dwg



Material	nr	Densitet	Fi	C'	C	Aa	Ad	Ap	AllGw	Ru-faktor	Portryck
Silt/Sand	1	19.00	32.0	0.0	100.0+C	1.00	1.00	1.00	0.00	0.00	0.00
Lera1	2	16.30	30.0	10%	C-profil	1.00	1.00	1.00	0.00	0.00	0.00
Lera2	4	18.00	30.0	10%	C-profil	1.00	1.00	1.00	0.00	0.00	0.00
Friktionsjord	3	18.00	38.0	0.0	100.0+C	1.00	1.00	1.00	0.00	0.00	0.00

# Klimatanpassning Skredförutsättningar i Göta Älvdalen

Delområde 6  
 Sektion 5/780E  
 Kombinerad analys  
 2010-12-08  
 BOHUSGEO AB

K:\2010\U10021.SGI Göta Älv Etapp 6\100419\GÅU DELOMRÅDE 6\Delområde 1-10\Delområde 6-14086\Geoteknik\Autograf-Geosuite\STABGRAF.RIT\05780EKP.dwg